

**Műszaki üzenet**Szeleprugó(k) Zajok, Egyenetlen motorjárás, 15G6
VW; ARTEON (3H7, 3H8); 2.0 TDI; kW: 140**Referenciaszám(ok): 15G6****Hibatünet:**Egyenetlen motorjárás
Zajok a motor területén.**Ok:**

Alacsonyabb minőségű szeleprugókat szereltek be.

Segítség:

A szeleprugó(ka)t kicserélni.

A munka érvényessége:

2018/07/19-től 2023/10/31-ig

A következő járművekre vonatkozik:

modell	modell-év	Motor
ARTEON (3H_)	2018	2.0 TDI dízelmotor
GOLF VII (BQ1)	2018	2.0 TDI dízelmotor
GOLF VII Variant (BV5)	2018	2.0 TDI dízelmotor
PASSAT (3G_)	2018	2.0 TDI dízelmotor
SHARAN (7N_)	2018	2.0 TDI dízelmotor
T-ROC (A11)	2018	2.0 TDI dízelmotor
TIGUAN (AD1)	2018	2.0 TDI dízelmotor
TIGUAN ALLSPACE (BW2)	2018	2.0 TDI dízelmotor

Szükséges pótalkatrészek:

Pótalkatrész	Szám	Alkatrészszám
tömítőgyűrű(k)	4-szer	059 130 519
tömítés(ek)	1-szer	04L 253 115 A
	1-szer	1K0 253 115 AE
belső hatszögfejű csavar(ok)	1-szer	N 106 469 01
Belső torxcsavar	18-szor	N 101 562 07
O - gyűrűk	4-szer	WHT 000 884
	4-szer	WHT 006 497
billincs(ek)	1-szer	04L 253 725 B
	1-szer	1K0 253 725
Hatlapú anya(k)	1-szer	038 109 454 A
hatszögfejű csavar(ok)	1-szer	N 106 044 03
rögzítőcsavar(ok)	1-szer	N 910 125 02
Szeleprugó(k)	16-szer	059 109 633 N
Hengeresfejű csavar(ok)	4-szer	N 910 488 04
	2-szer	WHT 005 478
	1-szer	N 911 083 01

Amennyiben a munkát már elvégezték, be kell jegyezni a szervizkönyvbe.

A munkát csak egy arra felhatalmazott műhely végezheti el.

Az ellenőrzés, hogy a jármű érintett-e, a szerződéses kereskedő által történik.

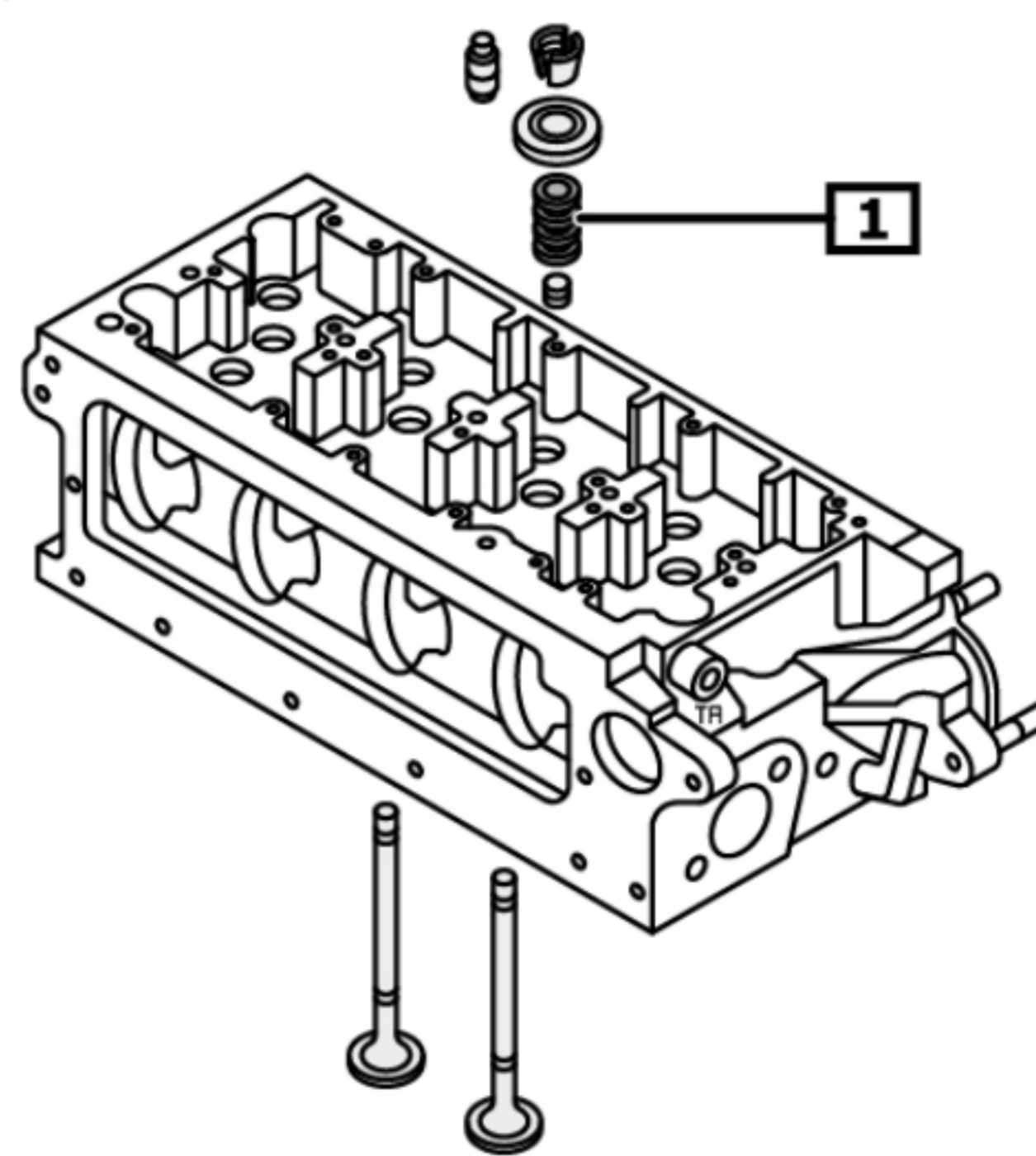
Szükséges idő

Munka	Előírányzott idő
A szeleprugó(ka)t kicserélni.	7,60h

Eljárás módA szeleprugó(ka)t kicserélni. (1)
(lásd az ábrát)

További részletekért, kérjük, forduljon a műszaki támogatáshoz.

ábra



1 Szeleprugó(k)

A javító /karbantartó munkákat egy a szgi. területen befejezett képzéssel rendelkező szakember (pl. autószerelő, autóvilamossági szerelő, autóméchatronikus) végezheti el. Alternatívaként a javítást egy képzett és tapasztalt szerelő is elvégezheti.